



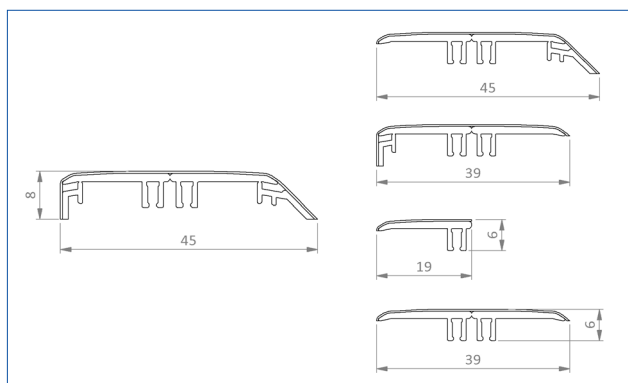
PROFIL INCIZO

Technický List
Čeština


QUICK·STEP
NÁVRHÁŘI PODLAH

Obecné Informace

Multifunkční patentovaný nástroj pro dokončování podlah a schodů v odpovídajících barvách. Základní profil Incizo jednoduše vyříznete do požadovaného tvaru pomocí dodaného nože pro Incizo.



Obsah

Složení

Barva

Profil Incizo

PVC s dekorační fólií nahoře

Barevně sladěné

Multifunkční lišta

PVC

Černá

Nůž Incizo

Plastový držák s hnědým brusným papírem a kovovým nožem uvnitř držáku

Modrá

Objednávkový kód

Rozměry

QSVINCP(-)

2000 x 45 x 8 mm

Použitelné Pro

Všechny vinylové podlahy Quick-Step

Podlaha musí mít možnost se rozpínat a smršťovat na všech stranách. Proto je nutné zajistit dilatační spáru na všech stranách podlahy, kolem potrubí, prahů a pod rámy dveří. Přesná velikost dilatační spáry závisí na typu podlahy. Požadovanou šířku dilatační spáry zjistíte v instalačním manuálu k podlaze Quick-Step. Aby tuto spáru bylo možné zakrýt, nabízíme širokou škálu soklových lišt a profilů.

Aplikace

S profilem Incizo 5 v 1 můžete podlahu dokončit v každé situaci.

1. Dilatační profil

Spojení dvou podlah se stejnou výškou: ve dveřích, v místnostech ve tvaru L nebo v místnostech, kde je délka nebo šířka podlahy větší než 12 m.



2. Adaptační profil

Spojení dvou podlah s různou výškou. Provedte přechod z laminátové podlahy na podlahovou krytinu v nižší výšce, jako jsou dlaždice.



3. Ukončovací profil

Podlahu dokončete podél stěn, oken, posuvných dveří, mírně vyššího prahu nebo dlaždicové podlahy.



4. Přechodový profil

Vytvořte krásný přechod mezi vaší vinylovou podlahou a dalšími typy podlah, např. celoplošným kobercem.



5. Schodový profil

Zakryjte schody prkny Quick-Step v kombinaci s profilem Incizo jako schodovou hranou. V takovém případě se vyžaduje hliníkový dílčí profil (NEVINCPBASE(-)) v případě použití u schodů; objednává se samostatně.



Informujte se v technickém listu schodů Incizo, kde jsou další pokyny k instalaci jako schodového profilu.

Vlastnosti

Příslušenství Quick-Step je speciálně vyvinuto pro podlahy Quick-Step.

✓ **Dokonale sladěné barvy**

Profil Quick-Step je dostupný v provedeních a povrchových strukturách, které dokonale odpovídají podlahovým krytinám.

✓ **Vynikající povrch odolný proti opotřebení a poškrábání**

Díky odolné vrchní vrstvě je profil Incizo odolný proti poškrábání a opotřebení.

✓ **Záruka Quick-Step**

Na soklové lišty je poskytována stejná záruka jako na podlahy.

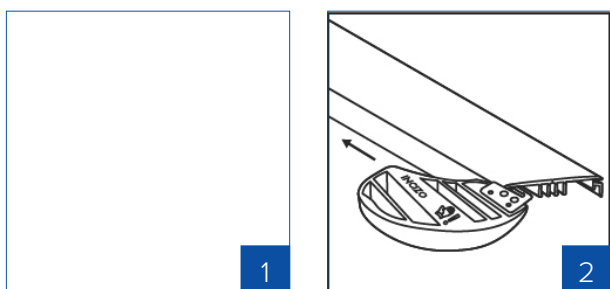
✓ **Snadná instalace**

Snadná instalace s dodanou lištou, k lepení pomocí lepidla Quick-Step One4All (QSG LUE290).

✓ **Kompletní balení**

Lišta a nůž Incizo se dodávají společně s profilem Incizo.

Příprava

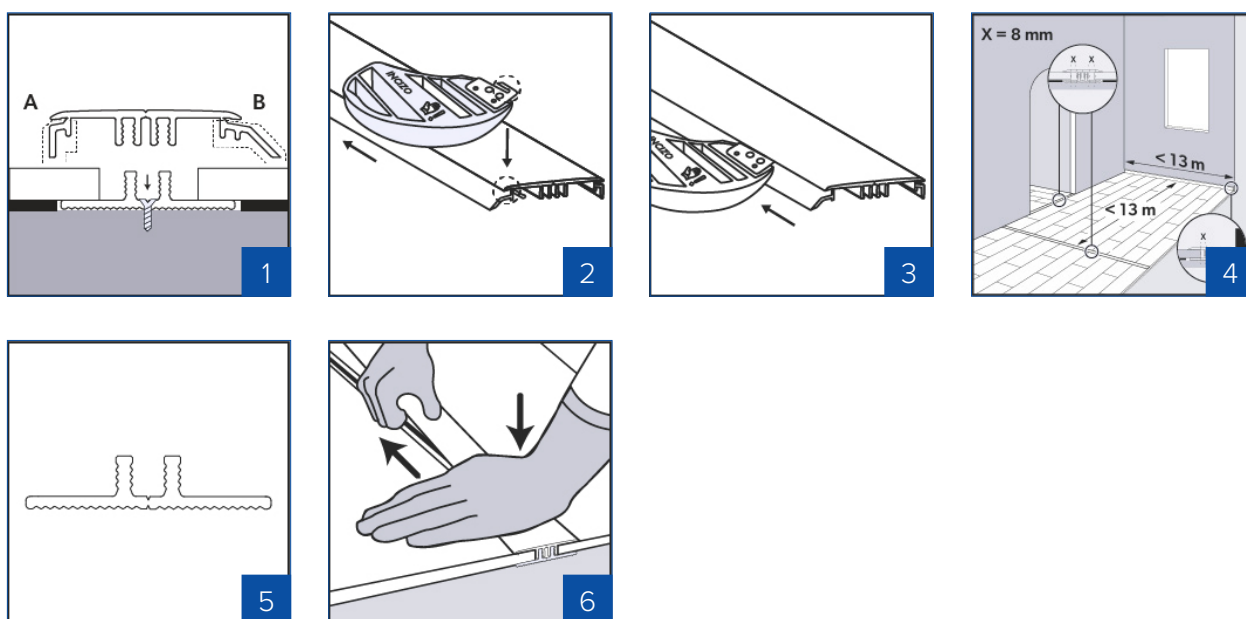


1. **Vždy používejte ochranné rukavice – hrana profilu a čepel jsou ostré. Před použitím si pečlivě prostudujte pokyny.**
2. Pomocí řezačky Incizo lze profil velmi snadno seříznout na požadovaný tvar. Když řežete profil, vždy jej položte vodorovně na stabilní plochu.

Instalace

Dilatační profil

Dilatační profil spojuje dvě podlahy se stejnou výškou.



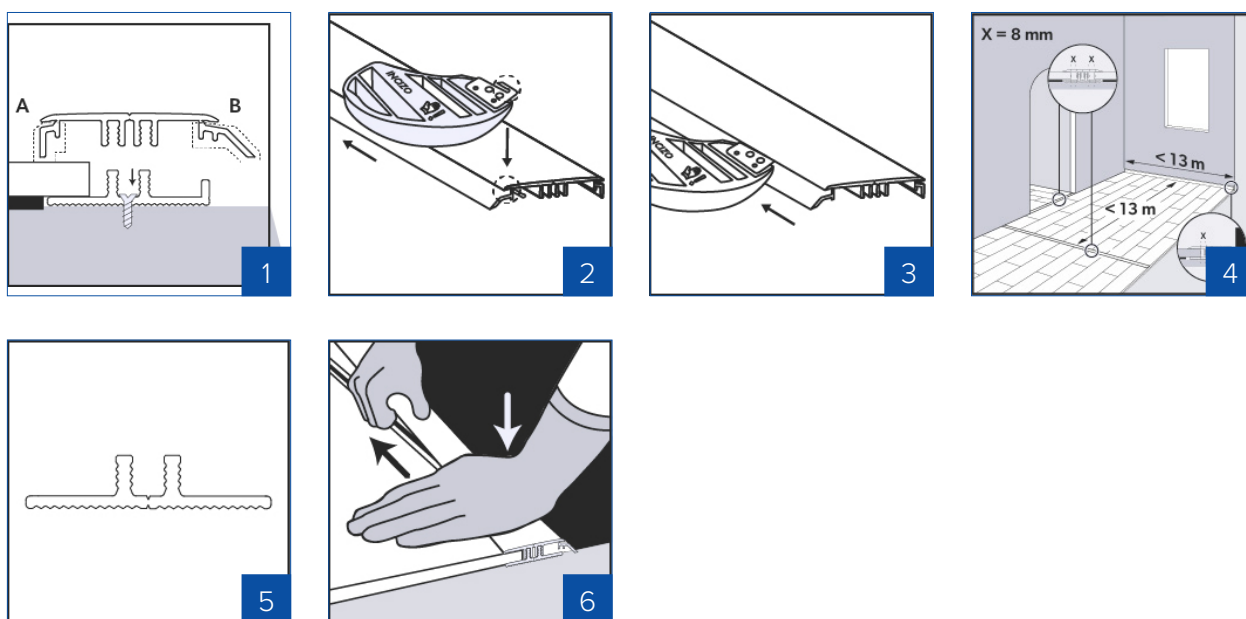
1. Nejprve seřízněte profil Incizo na správnou délku. Potom pomocí dodaného nože Incizo odřízněte kus A a kus B, abyste získali dilatační profil. **Tip: pro snazší řezání odřízněte oba konce před demontáží těchto 2 kusů.**
2. Umístěte řezačku tak, aby nůž zapadl do úzké štěrbiny v profilu.
3. Opatrně ji posouvejte ve směru šipky a dbejte na to, abyste neřezali do PVC základny. Vyjměte kusy, které se mají odstranit.
4. Během instalace podlahy nezapomeňte vytvořit dostatečný prostor mezi dvěma povrchy tak, aby je bylo možné spojit s profilem. Označte si plochu tak, aby bylo zřejmé, jak daleko bude okraj podlahy dosahovat. Rozrolujte podložku těsně před tuto linii; je lepší provést instalaci dílčího profilu později přímo na podklad. Ořízněte plastovou lištu na správnou délku a umístěte ji doprostřed otevřeného prostoru,

mezi dvě podlahové plochy. Zajistěte, aby mezi podlahou a dílčím profilem, ve kterém bude ukončovací profil upevněný, byla dostatečná dilatační spára.

5. Lištu lze nainstalovat s použitím lepidla Quick-Step One4All (QSG LUE290) na jakýkoli typ povrchu. Nebo ji lze připevnit pomocí šroubů: Použijte k tomu předvrtané otvory mezi stojinami lišty. Dávejte pozor, abyste šrouby nezašroubovali do potrubí nebo kabelů.
6. Přitlačte postupně profil z jedné strany lišty na druhou. Přitiskněte k podlaze.

Adaptační profil

Adaptační profil spojuje dvě podlahy s různou výškou.

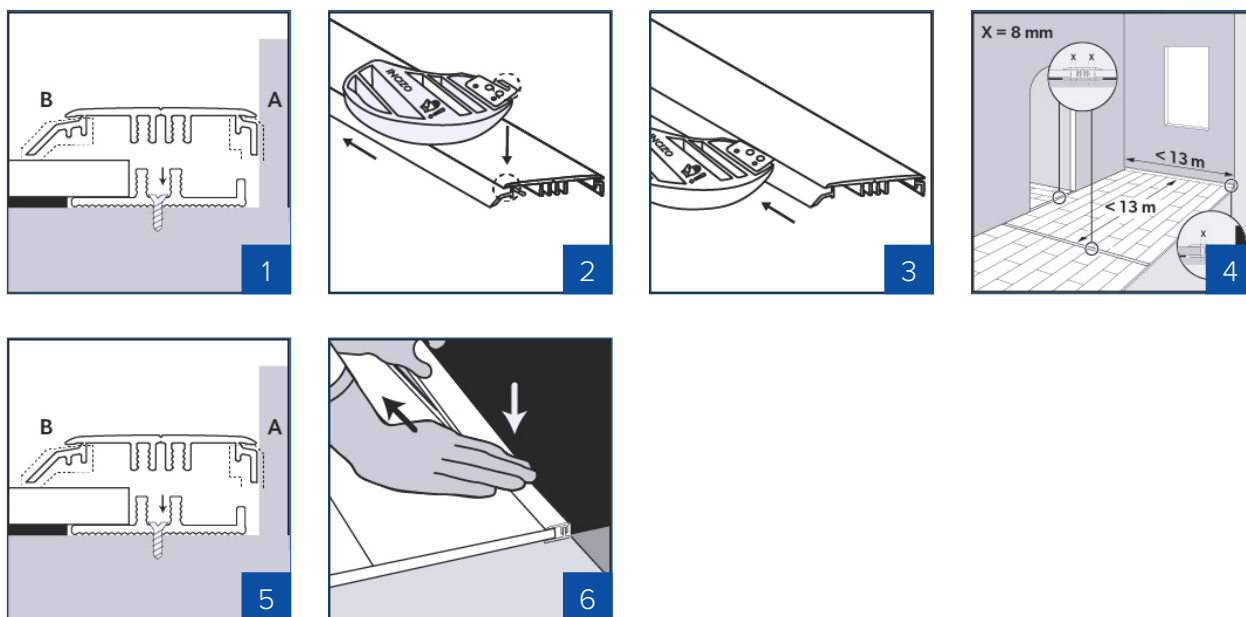


1. Nejprve seřízněte profil Incizo na správnou délku. Potom pomocí dodaného nože Incizo odřízněte kus A, abyste získali adaptační profil.
2. Umístěte řezačku tak, aby nůž zapadl do úzké štěrbiny v profilu.
3. Opatrně ji posouvejte ve směru šipky a dbejte na to, abyste neřezali do PVC základny. Vymějte kusy, které se mají odstranit.
4. Během instalace podlahy nezapomeňte vytvořit dostatečný prostor mezi dvěma povrchy tak, aby je bylo možné spojovat s profilem. Označte si plochu tak, aby bylo zřejmé, jak daleko bude okraj podlahy dosahovat. Rozrolujte podložku těsně před tuto linii; je lepší provést instalaci dílčího profilu později přímo na podklad.
Ořízněte plastovou lištu na správnou délku a umístěte ji doprostřed otevřeného prostoru, mezi dvě podlahové plochy. Zajistěte, aby mezi podlahou a dílčím profilem, ve kterém bude ukončovací profil upevněný, byla dostatečná dilatační spára.

5. Lištu lze nainstalovat s použitím lepidla Quick-Step One4All (QSGLUE290) na jakýkoli typ povrchu. Nebo ji lze připevnit pomocí šroubů: Použijte k tomu předvrtané otvory mezi stojinami lišty. Dávejte pozor, abyste šrouby nezašroubovali do potrubí nebo kabelů.
6. Přitlačte postupně profil z jedné strany lišty na druhou. Přitiskněte k podlaze.

Ukončovací profil

Ukončovací profil se používá k zakončení podlahy podél zdi nebo u oken.

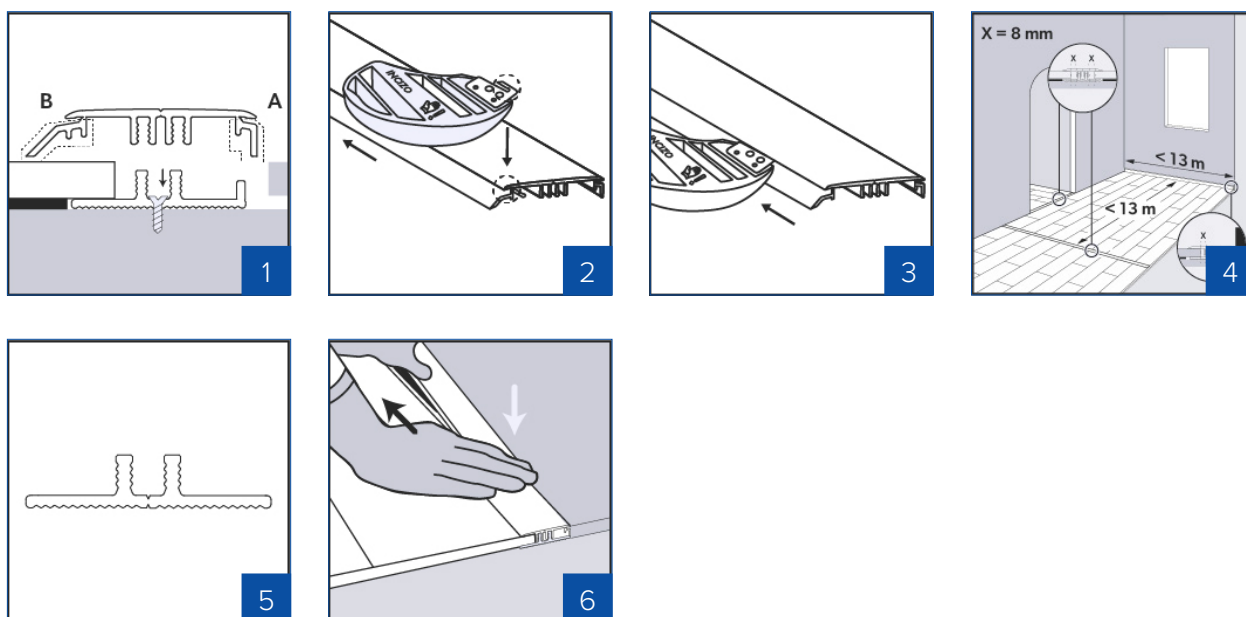


1. Nejprve seřízněte profil Incizo na správnou délku. Potom pomocí dodaného nože Incizo odřízněte díl B, abyste získali adaptační profil.
2. Umístěte řezačku tak, aby nůž zapadl do úzké štěrbině v profilu.
3. Opatrně ji posouvejte ve směru šipky a dbejte na to, abyste neřezali do PVC základny. Vyjměte kusy, které se mají odstranit.
4. Během instalace podlahy nezapomeňte vytvořit dostatečný prostor mezi dvěma povrchy tak, aby je bylo možné spojit s profilem. Označte si plochu tak, aby bylo zřejmé, jak daleko bude okraj podlahy dosahovat. Rozrolujte podložku těsně před tuto linii; je lepší provést instalaci dílčího profilu později přímo na podklad.
Ořízněte plastovou lištu na správnou délku a umístěte ji doprostřed otevřeného prostoru, mezi dvě podlahové plochy. Zajistěte, aby mezi podlahou a dílčím profilem, ve kterém bude ukončovací profil upevněný, byla dostatečná dilatační spára.

5. Lištu lze nainstalovat s použitím lepidla Quick-Step One4All (QSGLUE290) na jakýkoli typ povrchu. Nebo ji lze připevnit pomocí šroubů: Použijte k tomu předvrtané otvory mezi stojinami lišty. Dávejte pozor, abyste šrouby nezašroubovali do potrubí nebo kabelů.
6. Přitlačte postupně profil z jedné strany lišty na druhou. Přitiskněte k podlaze.

Přechodový profil

Přechodový profil se používá k vytvoření pěkného přechodu mezi vinylovou podlahou a jinými typy podlah, jako je celoplošný koberec.

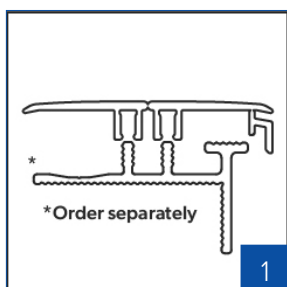


1. Nejprve seřízněte profil Incizo na správnou délku. Potom pomocí dodaného nože Incizo odřízněte díl B, abyste získali adaptační profil.
2. Umístěte řezačku tak, aby nůž zapadl do úzké štěrbiny v profilu.
3. Opatrně ji posouvejte ve směru šipky a dbejte na to, abyste neřezali do PVC základny. Vyjměte kusy, které se mají odstranit.
4. Během instalace podlahy nezapomeňte vytvořit dostatečný prostor mezi dvěma povrchy tak, aby je bylo možné spojit s profilem. Označte si plochu tak, aby bylo zřejmé, jak daleko bude okraj podlahy dosahovat. Rozrolujte podložku těsně před tuto linii; je lepší provést instalaci dílčího profilu později přímo na podklad.
Ořízněte plastovou lištu na správnou délku a umístěte ji doprostřed otevřeného prostoru, mezi dvě podlahové plochy. Zajistěte, aby mezi podlahou a dílčím profilem, ve kterém bude ukončovací profil upevněný, byla dostatečná dilatační spára.

5. Lištu lze nainstalovat s použitím lepidla Quick-Step One4All (QSGLUE290) na jakýkoli typ povrchu. Nebo ji lze připevnit pomocí šroubů: Použijte k tomu předvrtané otvory mezi stojinami lišty. Dávejte pozor, abyste šrouby nezašroubovali do potrubí nebo kabelů.
6. Přitlačte postupně profil z jedné strany lišty na druhou. Přitiskněte k podlaze.

Schodová hrana

Profil Incizo může být rovněž použit k dokončení schodů.



1. K instalaci profilu Incizo na schody je nutný hliníkový dílčí profil. Tento dílčí profil je nutno objednat samostatně. Nepoužívejte plastovou lištu, která je součástí balení Incizo. **Informujte se v technickém listu schodů Incizo, kde jsou další pokyny k instalaci jako schodového profilu.**

